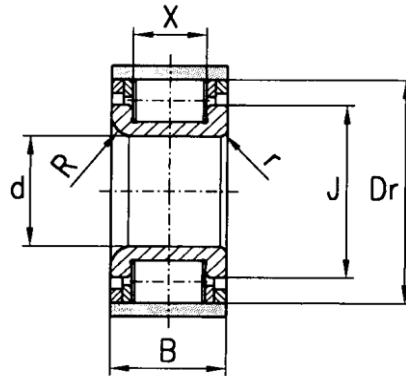


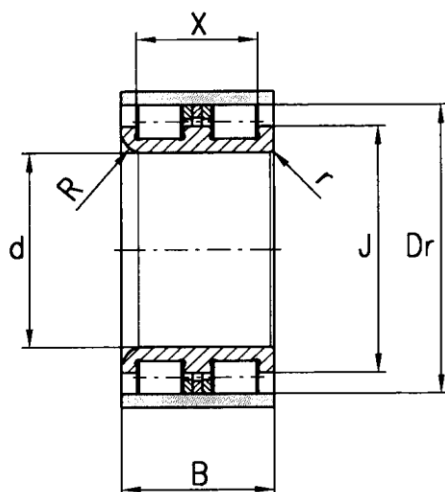
SINGLE ROW FULL COMPLEMENT CYLINDRICAL ROLLER BEARINGS

LAST UPDATE: JUNE 2013



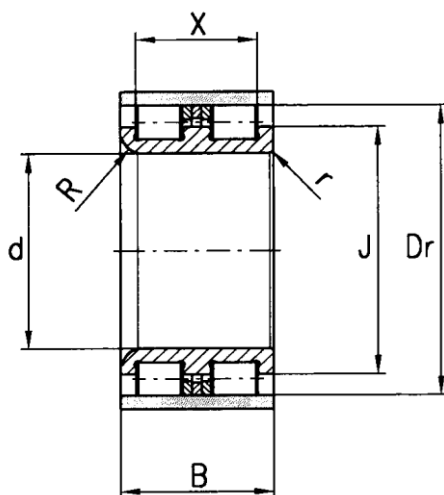
ASK CPM TECHNICAL
SERVICE THE DETAILED
DRAWING

d	Dr	B	J	X	R min.	r min.	BASIC DYNAMIC RADIAL LOAD RATING Cr kN	BASIC STATIC RADIAL LOAD RATING Cor kN	CPM CODE	RSL TYPE
65	120,970	60,0	85,80	44,0	1,5	1,5	370	447	2727	-
70	100,280	30,0	81,50	18,0	1,1	1,1	132,1	178,4	2627	183014
75	107,900	30,0	89,20	18,0	1,1	1,1	140	196	2578	183015
75	107,900	30,0	89,20	18,0	3,5	1,5	140	196	2684	-
85	121,400	34,0	100,00	20,0	1,1	1,1	173,5	241,5	2661	SIMILAR TO 183017
85	133,210	36,0	104,50	26,0	2,0	2,0	247,7	328,8	2675	182217
90	130,110	37,0	106,80	22,0	1,5	1,5	208	286	2628	183018
100	139,650	37,0	116,40	22,0	1,5	1,5	212,6	314,0	2653	183020
130	207,120	64,0	162,30	44,0	3,0	3,0	620	875	2768	182226
140	264,447	102,0	186,00	70,0	4,0	4,0	1190	1555	2680	182328



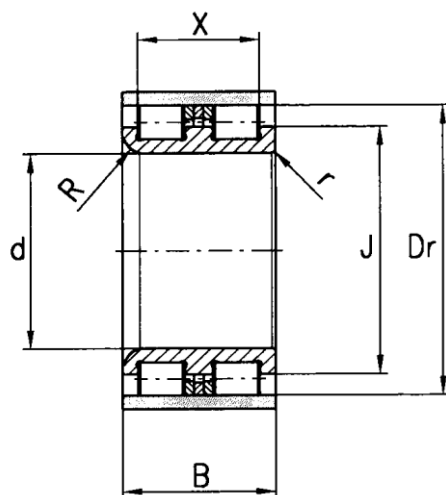
**ASK CPM TECHNICAL
SERVICE THE DETAILED
DRAWING**

d	Dr	B	J	X	R min.	r min.	BASIC DYNAMIC RADIAL LOAD RATING Cr kN	BASIC STATIC RADIAL LOAD RATING Cor kN	CPM CODE	RSL TYPE
18	32,300	20,5	25,90	14,9	2	0,3	24,1	25,7	2699	-
22	36,200	30	30,80	23,0	2,5	0,7	47,5	68,8	2435	-
22	38,750	22,5	31,00	17,3	2,0	0,3	34,6	38,1	2535	-
24	40,250	26	34,30	20,0	2,5	0,3	44	59,8	2400	-
24	40,250	34	34,30	24,0	2,0	2,0	53,3	76,4	2597	-
25	40,250	26	34,30	20,0	2,5	0,3	44	59,8	2686	-
25	40,250	32	34,30	24,0	3,0	0,3	53,3	76,4	2613	-
28	43,350	26,5	37,30	20,0	3,0	0,3	46,6	66,1	2519	-
28	44,450	34	36,50	27,0	2,5	0,3	70,8	99,8	2776	-
30	46,400	32	38,70	27,6	2,0	0,3	73,2	105,7	2594	-
30	48,250	40	40,60	32,0	2,5	2,5	85,8	131,6	2687	-
30	49,600	26	38,60	20,0	3,0	0,3	57	70,3	2510	-
30	49,600	24	40,00	18,0	3,0	0,3	50,8	60,6	2178	-
30	49,600	25	40,00	18,9	3,0	0,3	50,8	60,6	2651	-
30	49,600	26	40,00	20,0	3,0	0,3	57,1	70,4	2198	-
30	49,600	30	40,00	24,0	2,6	0,3	69,1	90	2683	-



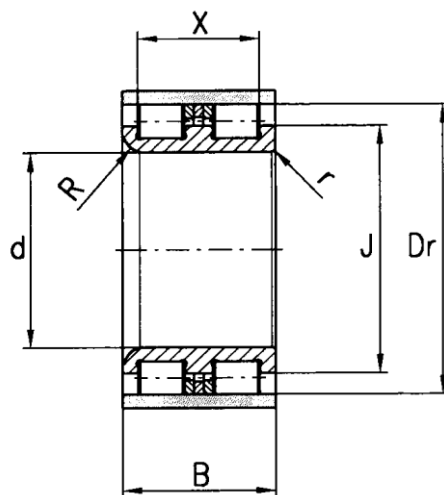
**ASK CPM TECHNICAL
SERVICE THE DETAILED
DRAWING**

d	Dr	B	J	X	R min.	r min.	BASIC DYNAMIC RADIAL LOAD RATING Cr kN	BASIC STATIC RADIAL LOAD RATING Cor kN	CPM CODE	RSL TYPE
32	46,600	25	41,00	20,5	3,0	0,3	54,3	82,5	2508	-
32	46,600	28	41,00	22,0	3,0	0,3	54,3	82,5	2183-2439	-
32	48,240	34	41,00	27,6	2,5	0,3	76	112	2668	-
32	51,750	25	42,50	19,9	3,0	0,3	59,1	74,7	2496	-
32	51,750	29	42,50	24,0	3,0	0,3	71,5	95,5	2579	-
34	50,200	29	42,50	23,6	2,5	0,3	66,7	96,6	2634	-
35	49,800	28	43,90	22,0	3,0	0,3	56,8	89,7	2434	-
35	52,090	26,5	44,50	20,9	2,5	0,3	56,6	79,4	2488-2723	-
35	55,520	36	45,00	28,0	0,6	0,6	83,6	113,6	2470-2520	SIMILAR TO 185007
35	55,520	36	45,00	28,0	2,5	0,3	83,6	113,6	2706	SIMILAR TO 185007
35	59,190	27	48,20	21,3	3,0	0,3	68,4	85,5	2721	-
35	64,300	26,5	52,90	20,9	2,5	0,3	72,9	95,7	2528	-
38	52,950	28	47,00	22,0	3,0	0,3	59,2	97	2164	-
38	52,950	29,5	47,50	21,9	3,2	0,1	59,2	97	2504	-
38	54,690	29,5	49,50	20,7	4,0	0,1	56,9	86,7	2464	-
38	54,690	29,5	49,20	21,6	4,0	0,1	63	99	2458	-



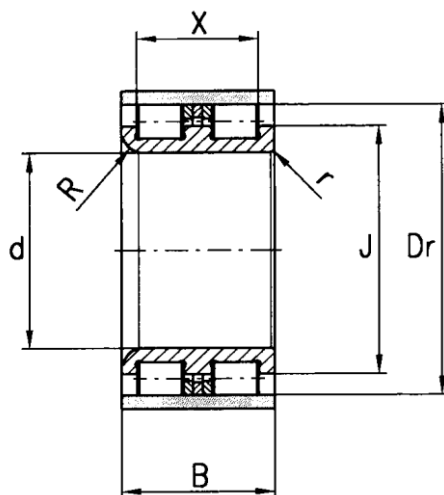
**ASK CPM TECHNICAL
SERVICE THE DETAILED
DRAWING**

d	Dr	B	J	X	R min.	r min.	BASIC DYNAMIC RADIAL LOAD RATING Cr kN	BASIC STATIC RADIAL LOAD RATING Cor kN	CPM CODE	RSL TYPE
38	57,91	38	48,00	32,0	3,0	0,3	106	156	2669	-
40	57,810	34	50,00	28,00	3,2	0,3	86,1	141,2	2168	-
40	60,680	31	51,40	29,7	3,2	0,3	80,8	118,1	2729	-
40	61,740	28	50,20	20,9	3,0	0,3	70,6	90,6	2179-2188	-
40	61,740	32	50,20	24,9	3,0	0,3	85,4	115,8	2180	-
40	61,740	36	50,20	27,6	2,6	0,3	100	140	2650	-
40	61,740	38	50,20	30,0	1,1	1,1	100	141	2506	185008
40	75,630	78	56,00	61,1	1,1	1,1	243,2	337,2	2567	-
42	60,750	37	51,50	30,9	3,0	0,3	100,7	156,9	2412	-
42	60,750	37	51,50	31,6	3,0	0,3	107,2	169,7	2777	-
44	61,600	34	53,90	28,0	3,2	0,3	90,1	153	2592	-
44	62,970	37	53,40	30,9	2,5	0,3	103,5	164,4	2401	-
45	61,550	32	53,80	24,9	3,0	0,3	77,3	125,7	2559	-
45	61,550	36	53,90	28,9	3,0	0,3	90	153	2425	-
45	65,020	34	54,50	27,3	3,0	0,3	94,3	140,4	2647	-
45	66,850	38	55,80	28,6	3,5	0,3	105,8	156,7	2419-2722	-



**ASK CPM TECHNICAL
SERVICE THE DETAILED
DRAWING**

d	Dr	B	J	X	R min.	r min.	BASIC DYNAMIC RADIAL LOAD RATING Cr kN	BASIC STATIC RADIAL LOAD RATING Cor kN	CPM CODE	RSL TYPE
45	83,880	85	64,20	64,7	1,1	1,1	268	393,9	2619	-
50	67,280	32	61,00	25,8	3,2	0,3	75,7	145,2	2530	-
50	67,360	40	60,40	32,6	4,0	1,0	109	201	2720	-
50	69,580	40	60,30	33,3	3,0	0,3	118	202	2719	-
50	69,670	32	60,30	24,9	3,0	0,3	89,1	141	2492	-
50	69,670	38	60,30	31,4	2,5	0,3	111,2	186,9	2609	-
50	69,670	43	65/60,3	33,4	6,0	0,3	118	202	2590	-
50	72,000	31	62,00	24,0	4,0	0,3	111,8	172,5	2645	-
50	72,050	37	61,80	28,5	4,0	0,1	111,7	172,5	2466	-
50	72,330	39	59,00	32,5	3,2	0,3	130,9	194,3	2518	-
50	72,330	40	59,00	33,1	1,1	1,1	130,9	194,3	2190-2432-2465- 2596	185010
50	75,250	40	62,00	32,5	2,5	1,0	135	204,6	2649	-
55	76,940	40	66,00	31,1	3,0	0,3	125	205	2698	-
55	77,070	41	66,00	33,8	3,0	0,3	133,4	221,8	2593	-
55	83,540	46	68,50	39,0	1,1	1,1	177,5	279,8	2191-2444	185011
55	83,540	47	68,50	40,1	3,5	1,1	177,5	279,8	2509-2685	-

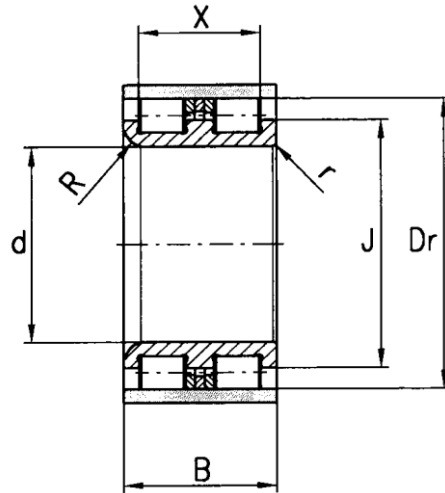


**ASK CPM TECHNICAL
SERVICE THE DETAILED
DRAWING**

d	Dr	B	J	X	R min.	r min.	BASIC DYNAMIC RADIAL LOAD RATING Cr kN	BASIC STATIC RADIAL LOAD RATING Cor kN	CPM CODE	RSL TYPE
55	85,070	41	66,00	33,8	3,0	0,3	161	218	2731	-
55	94,760	100	73,40	76,7	1,1	1,1	321,5	491,3	2620	-
55	88,850	52	72,50	42,1	6,2	0,5	206	303	2558-2674	-
60	83,830	46	71,00	39,8	2,5	0,3	171,7	289,8	2532-2724	-
60	83,830	47	71,00	39,8	2,5	0,3	171,7	289,8	2495-2566	-
65	89,800	48	78,50	40,6	4,0	0,3	173,5	329,3	2656	-
65	93,090	46	78,50	39,0	4,0	1,1	192,3	322	2652	SIMILAR TO 185013
65	93,100	58	78,50	49,60	3,5	0,3	237,6	422,7	2527	-
65	109,660	110	83,00	83,7	1,5	1,5	442,1	677	2617	-
70	95,290	54	82,20	43,6	4,0	1,0	197	362	2700-2702	-
70	100,280	54	81,50	42,00	1,1	1,1	226	357	2507	185014
75	115,780	62	92,50	53,0	3,5	1,5	317	491	2735	-
75	127,550	120	98,70	90,6	2,0	2,0	534	870	2640	-
80	111,760	62	93,00	52,00	4,0	1,0	290	505	2703	-
80	112,750	60	93,10	50,00	1,1	1,1	274	449	2610	-
80	122,100	70	96,00	60,0	4,2	0,3	377	583	2657	-

DOUBLE ROW FULL COMPLEMENT CYLINDRICAL ROLLER BEARINGS

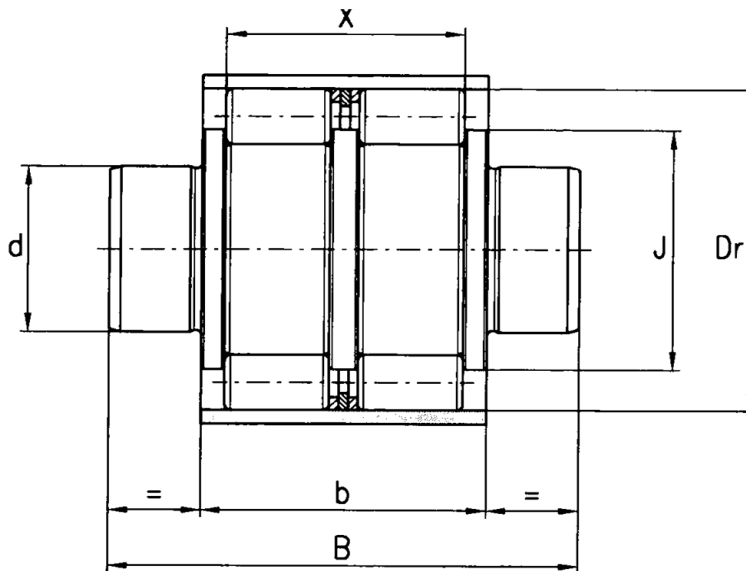
LAST UPDATE: JUNE 2013



ASK CPM TECHNICAL
SERVICE THE DETAILED
DRAWING

d	Dr	B	J	X	R min.	r min.	BASIC DYNAMIC RADIAL LOAD RATING Cr kN	BASIC STATIC RADIAL LOAD RATING Cor kN	CPM CODE	RSL TYPE
80	141,920	130	106,70	100,6	2,0	2,0	716	1140	2641	-
85	121,400	70	100,00	60,0	1,5	1,5	369	638	2633	-
85	121,440	60	100,00	49,0	4,0	1,0	297,2	483,4	2682	SIMILAR TO 185017
90	130,110	72	106,80	58,7	5,0	1,5	346	573	2734	-
95	155,870	150	120,60	118,6	2,0	2,0	832	1426	2642	-
110	156,130	80	127,90	62,0	6,0	1,0	480	813	2736	-
130	183,810	95	149,00	78,0	5,0	0,3	717,3	1246,6	2655	SIMILAR TO 185026
140	197,820	95	163,00	81,0	5,0	2,0	575,1	1372	2681	SIMILAR TO 185028

LAST UPDATE: JANUARY 2012



**ASK CPM TECHNICAL
SERVICE THE DETAILED
DRAWING**

d	Dr	B	b	J	X	BASIC DYNAMIC RADIAL LOAD RATING Cr kN	BASIC STATIC RADIAL LOAD RATING Cor kN	CPM CODE
30	58,235	81,0	49,00	43,5	41,0	124,3	177,8	2159
35	58,200	97,5	63,50	43,7	50,6	161,2	219,7	2660
40	75,670	100,0	64,00	56,0	52,0	192,7	282,9	2189
50	82,800	114,5	70,00	58,5	55,5	229,3	317,0	2199